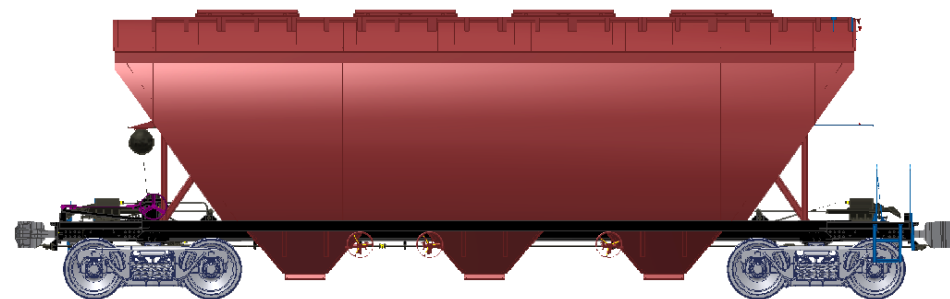
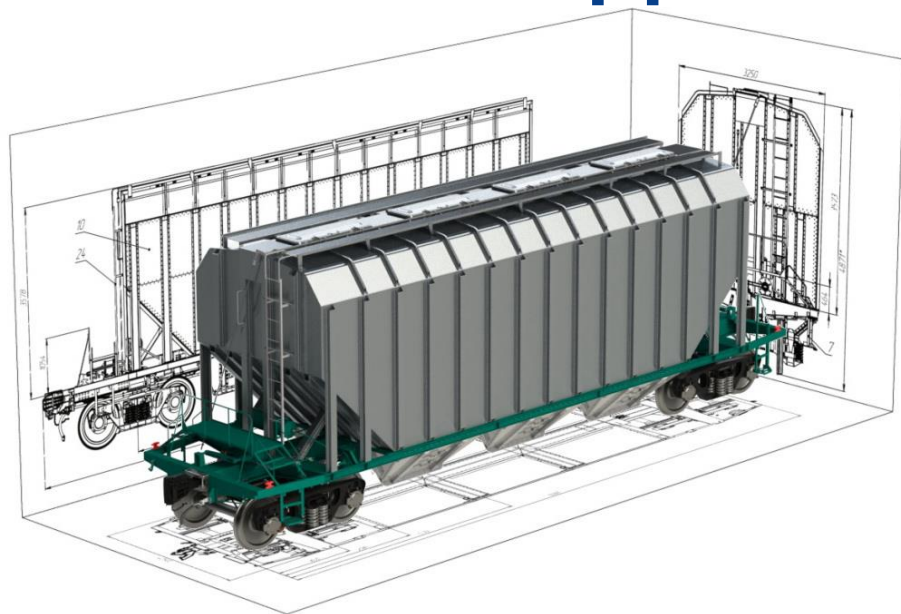


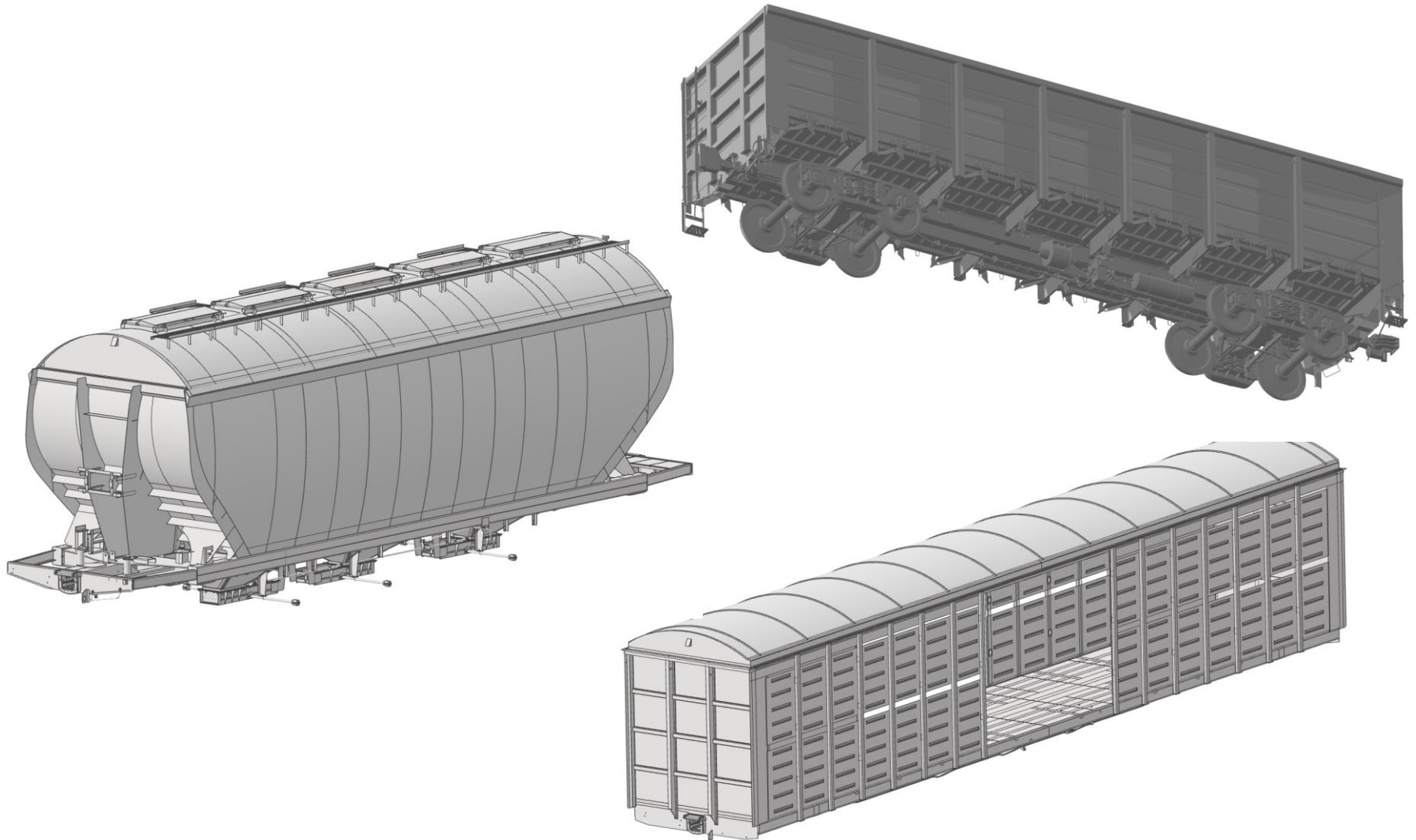
# ПРОЕКТИРОВАНИЕ И УПРАВЛЕНИЕ ЭКСПЛУАТАЦИЕЙ ПОДВИЖНОГО СОСТАВА



**Выбрав нас Вы освоите:**

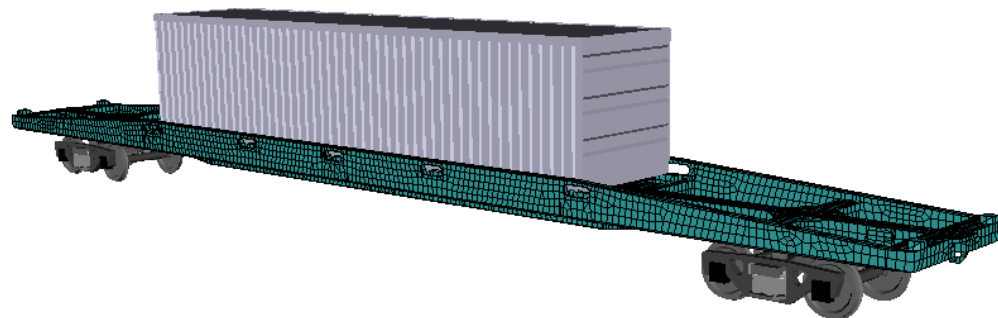
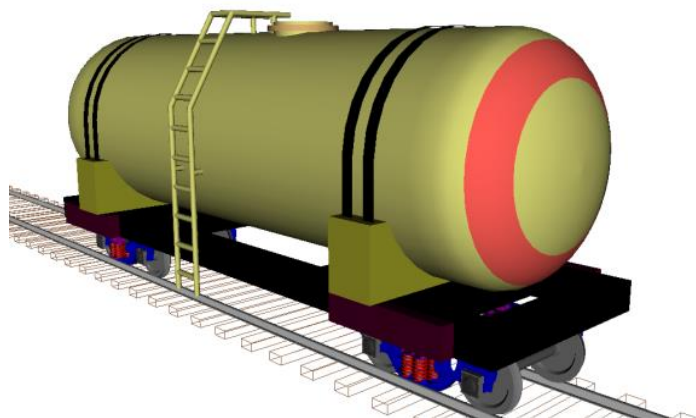
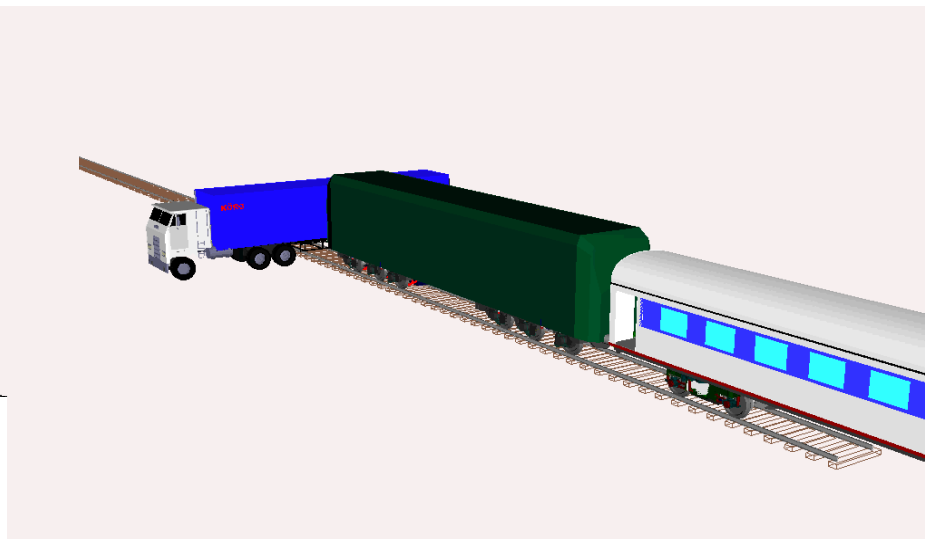
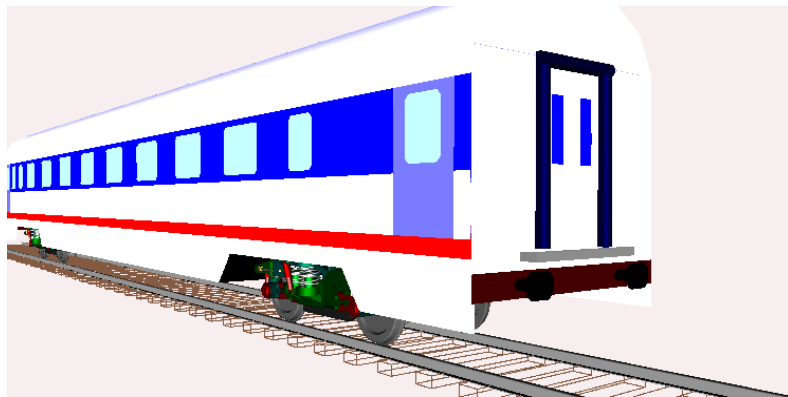
- **3D моделирование конструкций подвижного состава;**
  - **виртуальные испытания подвижного состава;**
  - **методы неразрушающего контроля и технической диагностики подвижного состава;**
-

# 3D МОДЕЛИРОВАНИЕ КОНСТРУКЦИЙ ПОДВИЖНОГО СОСТАВА



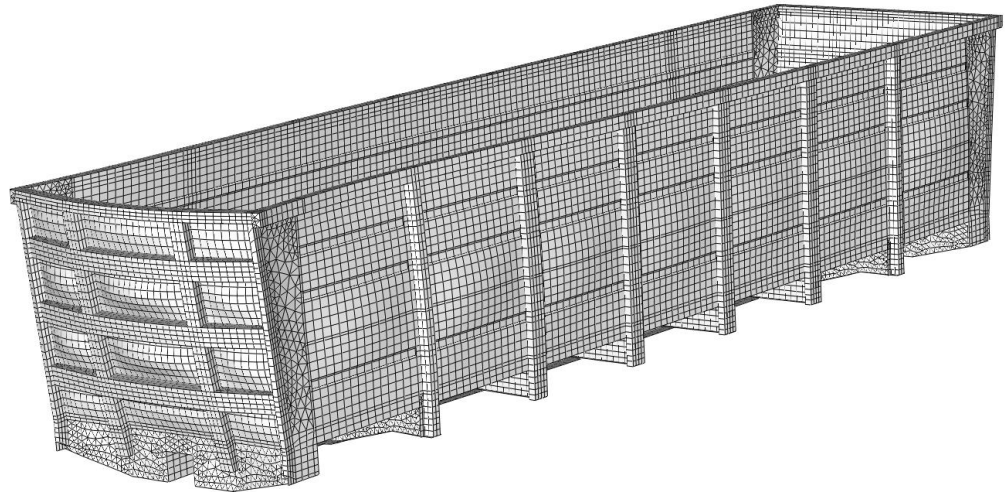
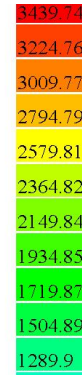
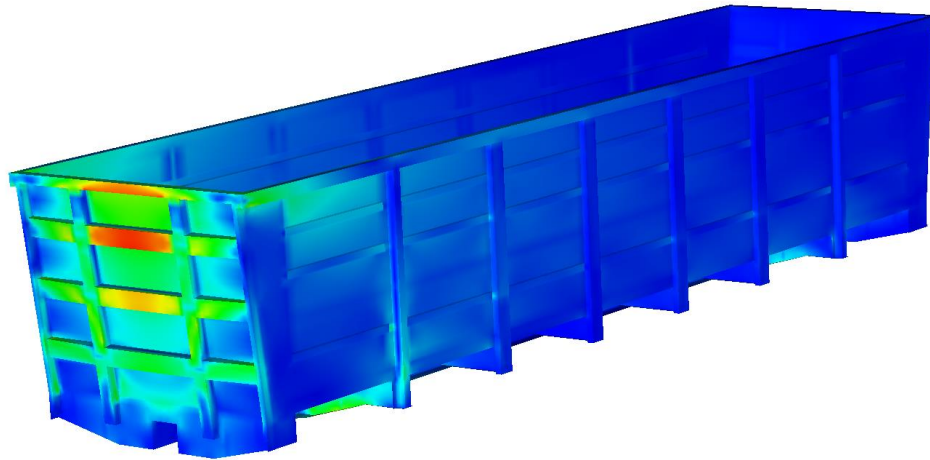
# ВИРТУАЛЬНЫЕ ИСПЫТАНИЯ ПОДВИЖНОГО СОСТАВА

Твердотельные и гибридные модели



# ВИРТУАЛЬНЫЕ ИСПЫТАНИЯ ПОДВИЖНОГО СОСТАВА

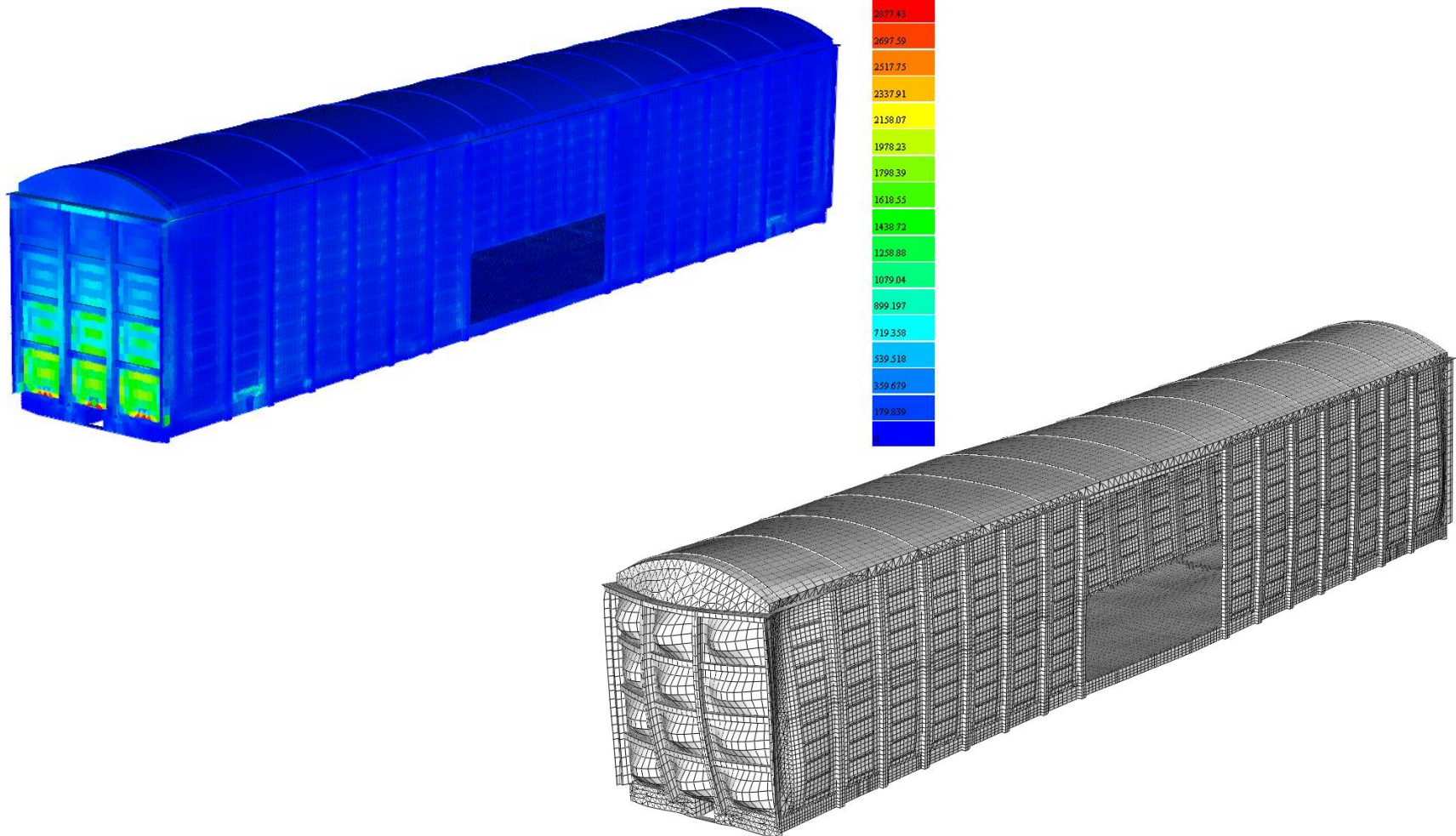
Конечно-элементные модели для оценки напряженно-деформированного состояния конструкций



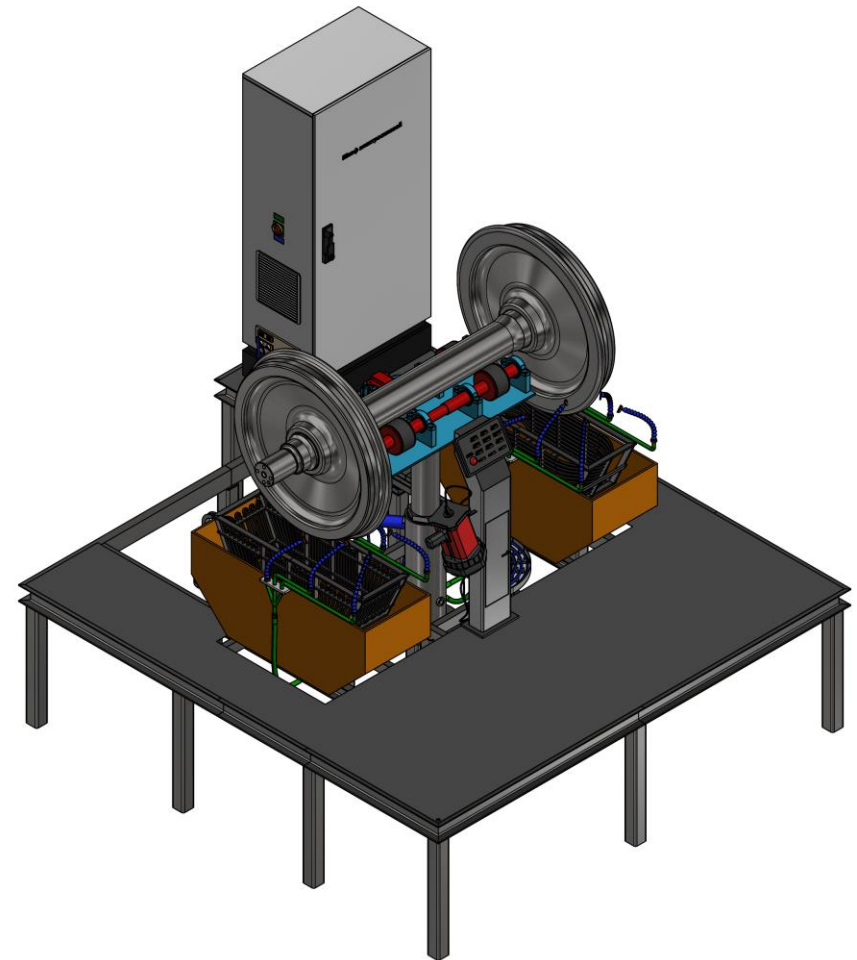
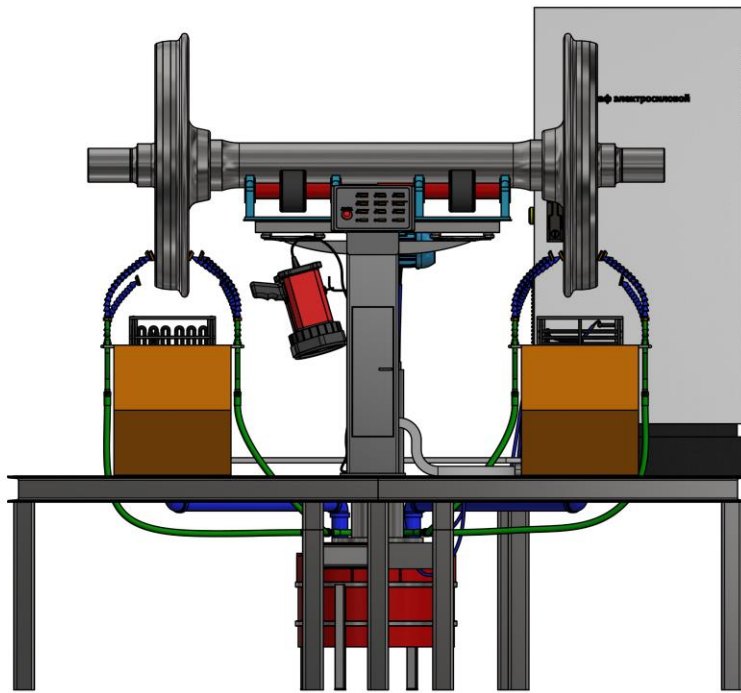


# ВИРТУАЛЬНЫЕ ИСПЫТАНИЯ ПОДВИЖНОГО СОСТАВА

Конечно-элементные модели для оценки напряженно-деформированного состояния конструкций



# Стенд автоматизированного магнито-порошкового контроля цельнокатаных колёс для железнодорожного подвижного состава



---

# Выпуск 2018

